

Einbau-Backofen, 60 x 60 cm, Schwarz JF2377061



A

Der Junker Onyx Collection Backofen mit 10 Automatikprogrammen, LED-Anzeige, 7 Betriebsarten und pyrolytischer Selbstreinigung.

- 10 Automatik-Programme: Exklusive Auswahl an 10 verschiedenen Gerichten, die optimal gelingen.
- LED-Display: Moderne und komfortable Bedienung über voll versenkbare Bedienkegel und LED-Display.
- 7 Betriebsarten: Sehr flexible Auswahl und damit für jedes Gericht die richtige Zubereitung.
- Pyrolyse: Nie mehr Backofen putzen dank intelligenter Selbstreinigung ganz ohne Chemie.
- Vollglas-Innentür: Fugenlose Tür für äußerst pflegeleichte Reinigung – einfaches Auswischen genügt.

Technische Daten

Bauform:	Eingebaut
Integriertes Reinigungssystem:	Pyrolytisch
Min. Nischenmaße für Installation (H x B x T):	575-597 x 560-568 x 550 mm
Abmessungen des Gerätes:	595 x 594 x 548 mm
Abmessungen des verpackten Gerätes:	660 x 660 x 670 mm
Material der Blende:	Metall lackiert
Material der Tür:	Glas
Nettogewicht:	37.0 kg
Nettovolumen - Backrohr 1:	63 l
Beheizungsarten:	Heißluft sanft, Heißluft, Ober-/Unterhitze, Pizzastufe, Unterhitze, Umluftgrill, Vario-Großflächengrill
Backofenregelung:	elektronisch
Anzahl eingebauter Leuchten:	1
Länge Anschlusskabel:	120.0 cm
EAN-Nummer:	4242006305222
Anzahl der Innenräume (2010/30/EC):	1
Energieeffizienzklasse:	A
Energieverbrauch pro Ober-/Unterhitze Zyklus (2010/30/EC):	0.93 kWh/Zyklus
Energieverbrauch pro Heißluft-Zyklus (2010/30/EC):	0.77 kWh/Zyklus
Energieeffizienzindex (2010/30/EC):	95.1 %
Anschlusswert:	3250 W
Absicherung:	16 A
Spannung:	220-240 V
Frequenz:	50-60 Hz
Steckerart:	Schuko-/Gardy.m.Erdung
Integriertes Zubehör:	1 x Kombirost, 1 x Universalpfanne

Zubehör

1 x Kombirost, 1 x Universalpfanne

Sonderzubehör

JZ1352X0 Pizzaform, emailliert



Einbau-Backofen, 60 x 60 cm, Schwarz JF2377061

- „Maße und Einbauhinweise zu diesem Gerät gemäß technischer Zeichnung beachten“

Der Junker Onyx Collection Backofen mit 10 Automatikprogrammen, LED-Anzeige, 7 Betriebsarten und pyrolytischer Selbstreinigung.

Backofentyp und Heizart

- Backofen mit 7 Heizungsarten:
- 3D-Heißluft, Ober-/Unterhitze, Umluft-Grill, Pizzastufe, Unterhitze, Heißluft sanft, Variabler Großflächengrill
- Temperaturregelung von 50 °C - 275 °C
- Garraumvolumen: 63 l

Zubehörträger / Auszugssystem:

- Einschubebenen: 5
- Auszug nachrüstbar

Design

- Bedienknebel, round, Voll versenkbare Bedienknebel
- Garraum: Email anthrazit

Reinigung

- Pyrolytisch selbstreinigender Backofen
- Vollglas-Innentür

Komfort

- Elektronische Backofensteuerung mit Elektronikuhr
- Elektronikuhr
- Optische Aufheizkontrolle
- Temperaturvorschlag Autostart Automatikprogramme
- Anzahl Automatik-Programme: 10 Stck
- Metallgriff
- cookControl: Mit den Automatikprogrammen gelingt die Zubereitung immer. Einfach Gericht auswählen und Gewicht einstellen.
- Schnellaufheizung
- Halogen-Innenbeleuchtung
- Kühlgebläse

Zubehör

- 1 x Kombirost, 1 x Universalpfanne

Umwelt und Sicherheit

- Sehr geringe Fenstertemperatur
- Individuell einstellbare Kindersicherung
- Türverriegelung bei Pyrolysebetrieb Sicherheitsabschaltung

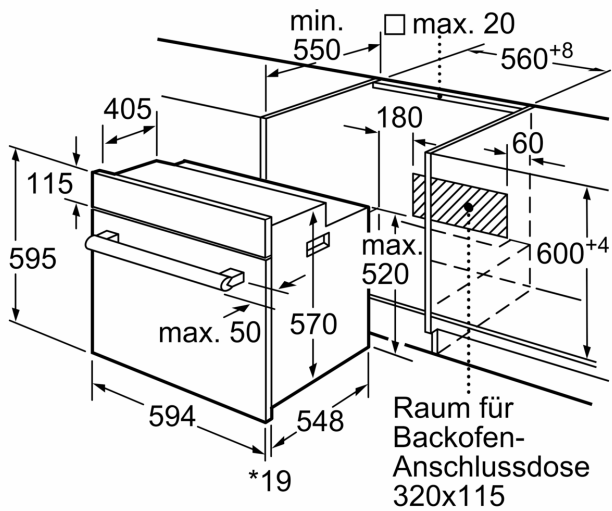
Technische Info

- Länge des Anschlusskabels: 120 cm
- Nennspannung: 220 - 240 V
- Gesamtanschlusswert Elektro: 3.25 kW
- Energieeffizienzklasse (gem. EU Nr. 65/2014): A (auf einer Energieeffizienzklassen-Skala von A+++ bis D)
- Energieverbrauch pro Zyklus im konventionellen Modus: 0.93 kWh
- Energieverbrauch pro Zyklus im Umluft-Modus: 0.77 kWh
- Zahl der Garräume: 1 Wärmequelle: elektrisch Innenraumvolumen: 63 l

Maße

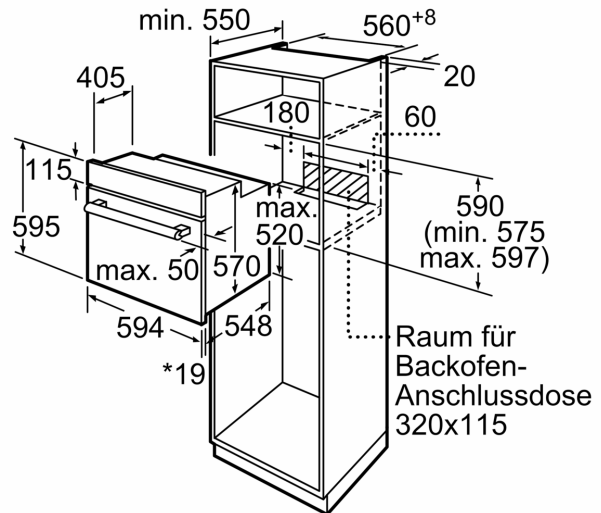
- Gerätemaße (HxBxT): 595 x 594 x 548 mm
- Nischenmaße (HxBxT): 597 mm x 560 mm x 550 mm

Einbau-Backofen, 60 x 60 cm, Schwarz JF2377061



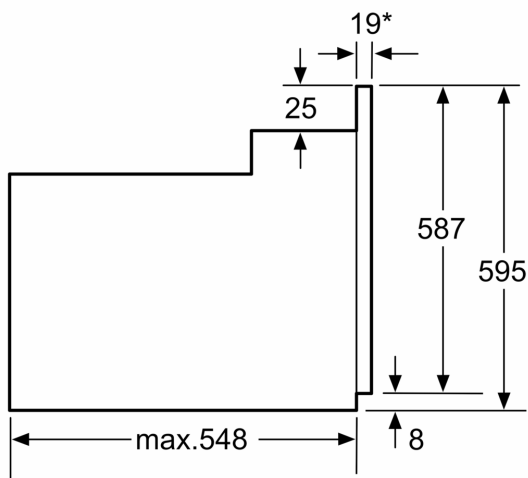
* 20 mm für Metallfronten

Maße in mm



* 20 mm für Metallfronten

Maße in mm



*Bei Metallfronten 20mm

Maße in mm